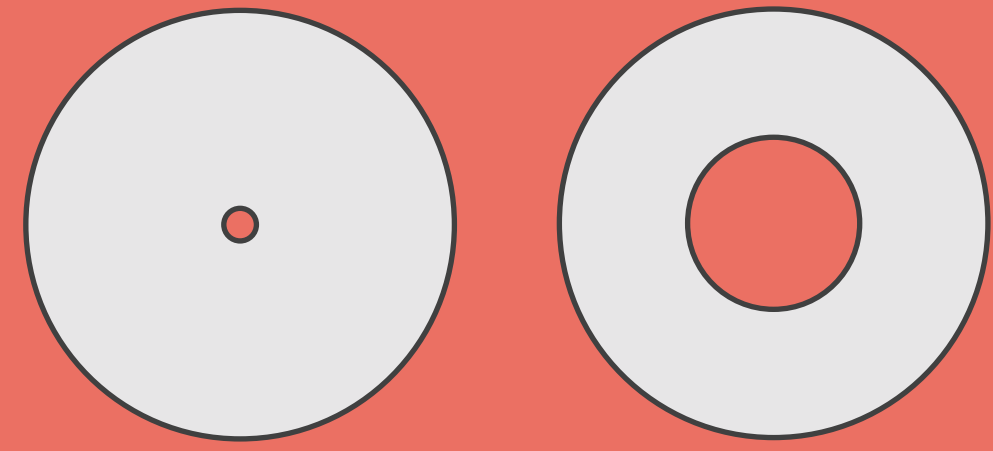


Vinyllabel für 7“ mit kleinem & großem Mittelloch



 3mm Beschnitt

 fertiges Label

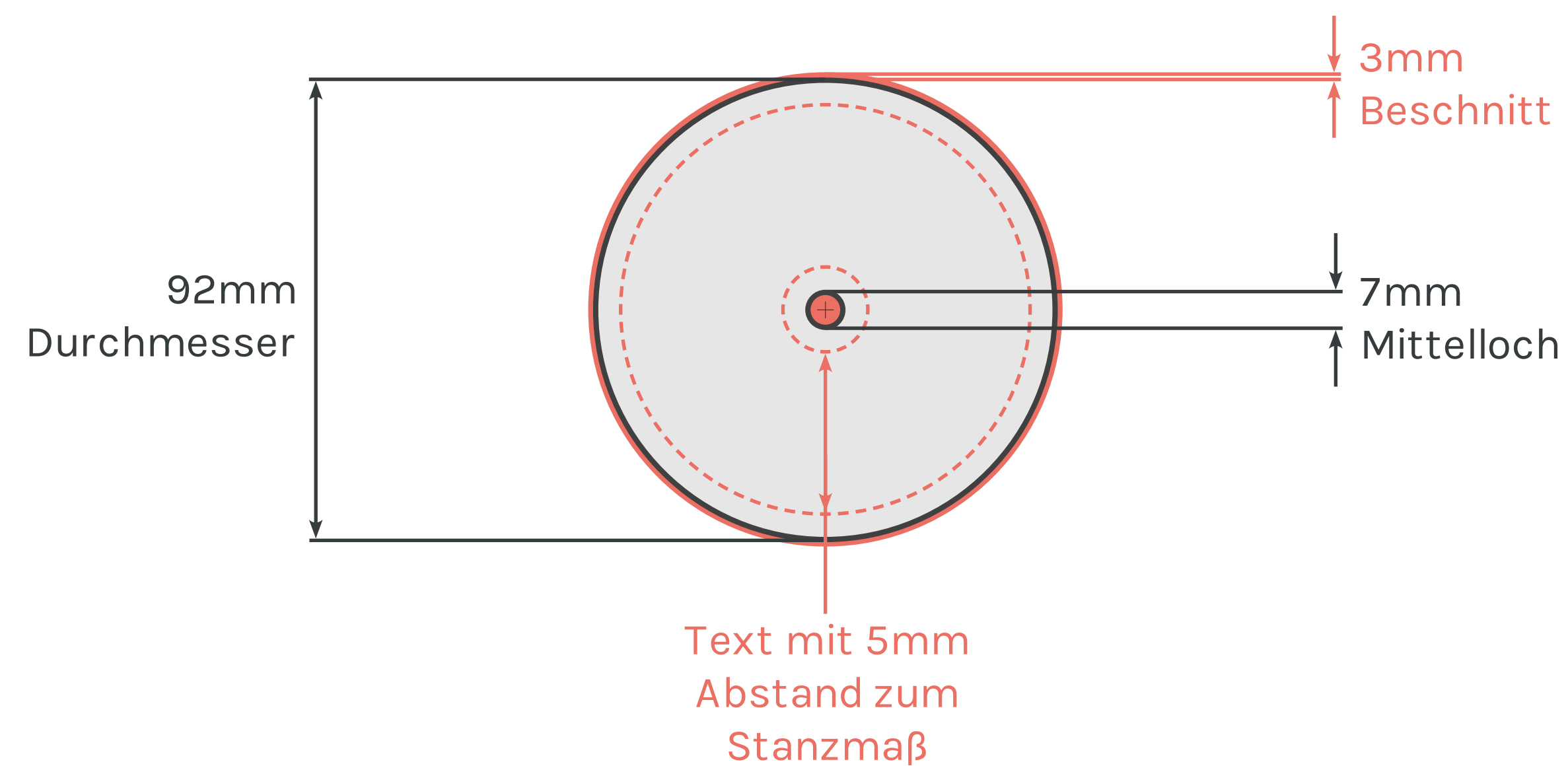
Hintergrundfarbe und Bilder müssen 3mm über das eigentliche Maß hinausreichen.

Bitte beachten:

- Mittellochkennzeichnung dient nur als Stanzangabe, daher Mittelloch bitte nicht weiß aussparen.
- Als Mittellochkennzeichnung bitte nur ein kleines Kreuz setzen (max 3mm)
- Farbauftrag darf nicht mehr als 300% betragen

kleines Mittelloch

Ausgabeprofil: ISO Coated v2 300%



großes Mittelloch

